

# NKVE séries 10-15-20 MCE

Pompes centrifuges multicellulaires verticales avec variateur MCE



## 1 ● CARACTÉRISTIQUES GÉNÉRALES

- Pompe centrifuge multicellulaire verticale, indiquée dans les installations hydrauliques de moyennes et grandes dimensions.
- Grâce à l'utilisation d'un régulateur MCE/P, la pompe fournit une pression constante peu importe le débit demandé. Elles peuvent être utilisées dans les domaines les plus variés tels que : alimentation d'eau potable, installations d'irrigations...
- Le fonctionnement extrêmement silencieux, le rendement élevé, la fiabilité et la robustesse sont le résultat de recherches approfondies qui permettent de proposer un produit de haute qualité.

## CARACTÉRISTIQUES GÉNÉRALES (suite)

### Pompe

- Aspiration - Refoulement en ligne (IN-LINE).
- Toutes les parties en contact avec l'eau sont en matériaux inoxydables.
- Corps de pompe interne en inox AISI 304, arbre moteur AISI 431.
- Roues en inox 304 et diffuseurs en ULTEM.
- Système à "cartouche" pour la garniture mécanique (silicium/silicium) permettant un remplacement très facile et rapide.
- Corps de pompe externe traité par cataphorèse garantissant une excellente tenue à la corrosion.

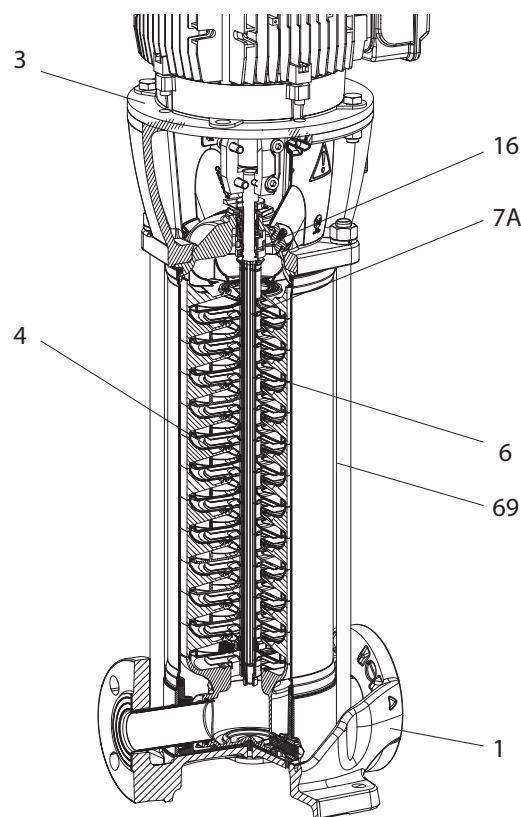


### Moteur

- De type asynchrone, fermé, à refroidissement par ventilateur extérieur.
- Rotor monté sur roulements à billes graissés à vie garantissant longévité et silence.
- Protection à charge de l'installateur selon les normes en vigueur.
- Construction selon normes CEI 2-3.
- Indice de protection : IP 55.
- Classe d'isolement : F.
- Voltage de série :  
Triphasé 230/400 V - 50 Hz jusqu'à 4 kW inclus.  
Triphasé 400 V Δ - 50 Hz au-delà de 4 kW.
- Moteur triphasé IE 2.

N°	COMPOSANT		MATÉRIAU
1	Corps de pompe	Externe	Fonte traitée par cataphorèse
		Interne*	Inox AISI 304
3	Support		Fonte
4	Roue*		Inox AISI 304
6	Diffuseur*		Technopolymère "ULTEM"
7A	Arbre pompe*		AISI 431
16	Garniture mécanique		Cartouche SI/SI
69	Chemin externe		Inox AISI 304

\* En contact avec le liquide



### Utilisation

- Plage d'utilisation : de 4 à 29 m<sup>3</sup>/h avec hauteur manométrique jusqu'à 240 mètres de C.E.
- Liquide pompé : clair, sans corps solides ou abrasifs, non visqueux, non agressif, non cristallisé et chimiquement neutre, proche des caractéristiques de l'eau.
- Plage de température du liquide : de - 20 °C à + 90 °C.
- Température ambiante maximum : + 40 °C.
- Pression maximum de service : 25 bars (2 500 kPa).
- Installation : fixe, en position verticale.
- Brides : PN 25 DIN 2533.
- Kits complets brides :  
code 451041 : DN 40 / 1" 1/2,  
code 451051 : DN 50 / 2"



## 2 • CARACTÉRISTIQUES TECHNIQUES

### NKVE 10

Modèle	Code	Caractéristiques électriques			Caractéristiques hydrauliques (v = 2900 tr/min)													Type MCE			
		Voltage 50 Hz	P 2 Nominale		In A	Q m³/h l/min	0	1	2	3	4	5	6	7	8	9	10		11	12	13
			kW	HP			0	16,7	33	50	66	83	100	117	132	150	167		183	200	217
NKVE 10/3 M MCE	044001	1 ~ 230	1,10	1,5	9,9	H (m)	30,3	30,4	30,5	30,7	31	30,5	30,0	29,0	27,5	25,7	23,6	21,5	18,8	15,5	MCE 11/P
NKVE 10/5 M MCE	044003	1 ~ 230	2,2	3	15,3		50,5	50,7	50,9	51,1	51	50,9	50,0	48,4	45,8	42,8	39,4	35,8	31,3	25,8	MCE 15/P
NKVE 10/7 T MCE	044005	3 ~ 400	3,0	4	6,1		70,6	71,0	71,3	71,6	72	71,3	70,0	67,8	64,2	59,9	55,1	50,1	43,8	36,2	MCE 30/P
NKVE 10/9 T MCE	044007	3 ~ 400	3,0	4	7,1		90,8	91,2	91,6	92,0	92	91,6	90,0	87,1	82,5	77,1	70,9	64,4	56,4	46,5	MCE 30/P
NKVE 10/12 T MCE	044009	3 ~ 400	4,0	5,5	10,1		121,1	121,6	122,2	122,7	123	122,2	120,0	116,2	110,0	102,8	94,5	85,8	75,2	62,0	MCE 55/P
NKVE 10/14 T MCE	044010	3 ~ 400	5,5	7,5	11,8		141,3	141,9	142,5	143,2	143	142,5	140,0	135,5	128,3	119,9	110,3	100,1	87,7	72,3	MCE 55/P
NKVE 10/16 T MCE	044011	3 ~ 400	5,5	7,5	13,2		161,5	162,2	162,9	163,6	164	162,9	160,0	154,9	146,7	137,0	126,0	114,4	100,2	82,7	MCE 55/P
NKVE 10/18 T MCE	044012	3 ~ 400	7,5	10	14,7		181,6	182,5	183,3	184,1	184	183,3	180,0	174,3	165,0	154,1	141,8	128,7	112,7	93,0	MCE 55/P
NKVE 10/22 T MCE	044014	3 ~ 400	7,5	10	17,3		222	223	224	225	225	224	220	213	202	188,4	173,3	157,3	137,8	114	MCE 110/P

### NKVE 15

Modèle	Code	Caractéristiques électriques			Caractéristiques hydrauliques (v = 2900 tr/min)													Type MCE			
		Voltage 50 Hz	P 2 Nominale		In A	Q m³/h l/min	0	2	4	6	8	10	12	14	16	18	20		22	23	24
			kW	HP			0	33	66	99	132	167	200	233	264	300	334		367	383	396
NKVE 15/2 M MCE	044015	1 ~ 230	2,20	3	14,5	H (m)	27,2	26,9	26,7	26,6	26	26,1	25,5	24,5	23,2	21,6	19,8	17,4	16,1	14,6	MCE 15/P
NKVE 15/4 T MCE	044017	3 ~ 400	4	5,5	7,9		54,4	53,8	53,4	53,1	53	52,1	51,0	49,0	46,4	43,3	39,6	34,8	32,2	29,2	MCE 30/P
NKVE 15/6 T MCE	044019	3 ~ 400	5,5	7,5	11		81,6	80,7	80,1	79,7	79	78,2	76,5	73,6	69,7	64,9	59,4	52,2	48,3	43,8	MCE 55/P
NKVE 15/8 T MCE	044021	3 ~ 400	7,5	10	14,8		108,8	107,6	106,8	106,2	106	104,3	102,0	98,1	92,9	86,6	79,2	69,6	64,4	58,4	MCE 55/P
NKVE 15/10 T MCE	044023	3 ~ 400	11	15	18,8		136,0	134,5	133,5	132,8	132	130,4	127,5	122,6	116,1	108,2	99,0	87,1	80,5	73,0	MCE 110/P
NKVE 15/12 T MCE	044024	3 ~ 400	11	15	21,9		163,2	161,4	160,2	159,4	158	156,4	153,0	147,1	139,3	129,9	118,8	104,5	96,6	87,6	MCE 110/P
NKVE 15/14 T MCE	044025	3 ~ 400	11	15	25		190,4	188,3	186,9	185,9	185	182,5	178,5	171,6	162,6	151,5	138,6	121,9	112,7	102,2	MCE 110/P
NKVE 15/16 T MCE	044026	3 ~ 400	15	20	29,1		217,6	215,2	213,6	212,5	211	208,6	204,0	196,1	185,8	173,2	157,4	139,3	128,8	116,8	MCE 110/P
NKVE 15/17 T MCE	044027	3 ~ 400	15	20	30,5		231,2	228,65	226,9	225,76	225	221,6	216,75	208,4	197,4	184	168,3	148	136,9	124,1	MCE 150/P

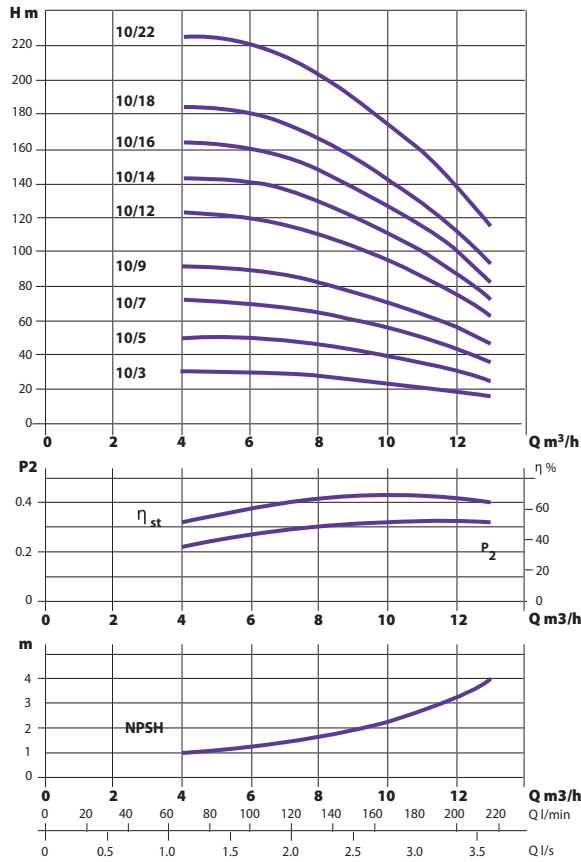
### NKVE 20

Modèle	Code	Caractéristiques électriques			Caractéristiques hydrauliques (v = 2900 tr/min)													Type MCE		
		Voltage 50 Hz	P 2 Nominale		In A	Q m³/h l/min	0	4	8	10	12	14	16	18	20	22	24		26	29
			kW	HP			0	66	132	167	200	233	264	300	334	367	396		433	483
NKVE 20/3 M MCE	044029	3 ~ 400	4	5,5	7,8	H (m)	43,9	43,2	43,1	42,9	42	41,5	40,4	38,8	36,9	34,4	31,8	28,7	23,6	MCE 30/P
NKVE 20/5 T MCE	044031	3 ~ 400	5,5	7,5	11,7		73,2	71,9	71,9	71,5	71	69,1	67,3	64,7	61,5	57,4	52,9	47,8	39,4	MCE 55/P
NKVE 20/6 T MCE	044032	3 ~ 400	7,5	10	14,4		87,9	86,3	86,3	85,8	85	82,9	80,7	77,7	73,8	68,8	63,5	57,4	47,3	MCE 55/P
NKVE 20/8 T MCE	044034	3 ~ 400	11	15	19,1		117,2	115,1	115,0	114,4	113	110,6	107,6	103,6	98,4	91,8	84,7	76,5	63,1	MCE 110/P
NKVE 20/10 T MCE	044036	3 ~ 400	11	15	23,3		146,5	143,9	143,8	143,1	141	138,2	134,5	129,5	123,1	114,7	105,9	95,6	78,0	MCE 110/P
NKVE 20/12 T MCE	044037	3 ~ 400	15	20	27,9		175,8	172,7	172,5	171,7	169	165,9	161,4	155,4	147,7	137,6	127,1	114,7	94,6	MCE 110/P
NKVE 20/14 T MCE	044038	3 ~ 400	15	20	32		205,1	201,4	201,3	200,3	198	193,5	188,3	181,3	172,3	160,6	148,2	133,8	110,4	MCE 150/P

# CARACTÉRISTIQUES TECHNIQUES (suite)

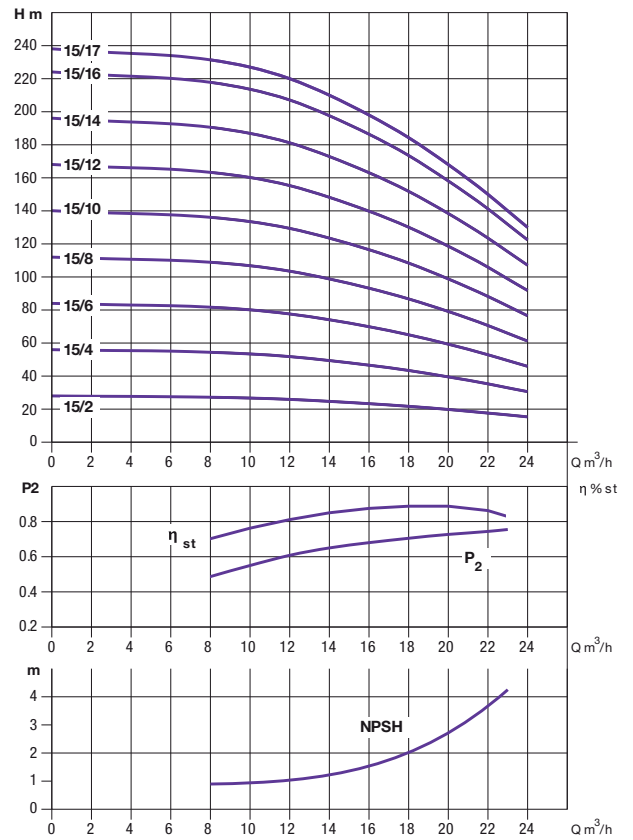
## NKVE 10

Moteur 2 pôles : 2900 tours/minute.



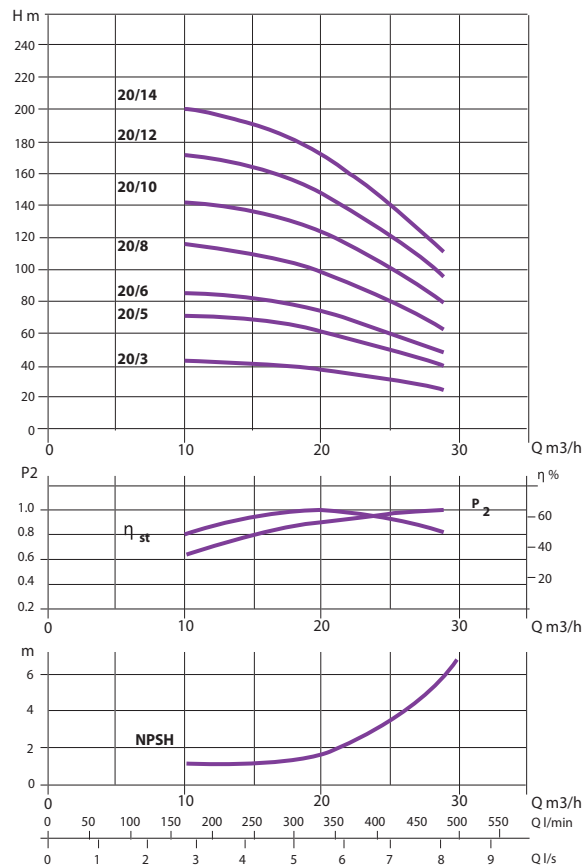
## NKVE 15

Moteur 2 pôles : 2900 tours/minute.

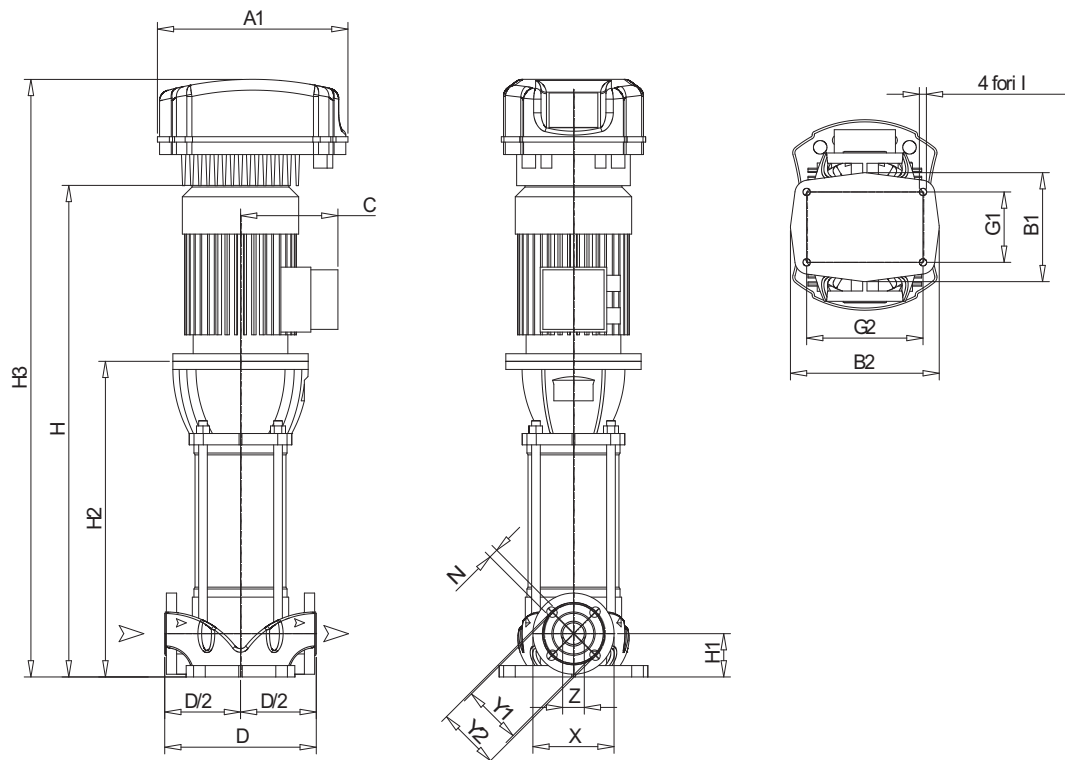


## NKVE 20

Moteur 2 pôles : 2900 tours/minute.



### 3 • DIMENSIONS



#### NKVE 10

Modèle	A1	B1	B2	C	D	D/2	G1	G2	H	H1	H2	H3	Ø I	DNA = DNM (DN 40)					Poids Kg
														X	Y1	Y2	Z	N	
NKVE 10/3 M MCE	262	201	274	140	280	140	130	215	656,2	80	401,2	856,2	13,5	150	110	115	40	17,5	49,3
NKVE 10/5 M MCE	262	201	274	160	280	140	130	215	762,2	80	467,2	962,2	13,5	150	110	115	40	17,5	59
NKVE 10/7 T MCE	353	201	274	180	280	140	130	215	875,2	80	550,2	1075	13,5	150	110	115	40	17,5	73,3
NKVE 10/9 T MCE	353	201	274	180	280	140	130	215	941,2	80	616,2	1141	13,5	150	110	115	40	17,5	75,1
NKVE 10/12 T MCE	353	201	274	190	280	140	130	215	1055,2	80	715,2	1255,2	13,5	150	110	115	40	17,5	86,5
NKVE 10/14 T MCE	353	201	274	210	280	140	130	215	1250,6	80	860,6	1450,6	13,5	150	110	115	40	17,5	115,1
NKVE 10/16 T MCE	353	201	274	210	280	140	130	215	1316,6	80	926,6	1516,6	13,5	150	110	115	40	17,5	116,8
NKVE 10/18 T MCE	353	201	274	210	280	140	130	215	1382,6	80	992,6	1632,6	13,5	150	110	115	40	17,5	129,6
NKVE 10/22 T MCE	426	201	341	210	280	140	130	215	1514,6	80	1124,6	1764,6	13,5	150	110	115	40	17,5	132,9

#### NKVE 15

Modèle	A1	B1	B2	C	D	D/2	G1	G2	H	H1	H2	H3	Ø I	DNA = DNM (DN 50)					Poids Kg
														X	Y1	Y2	Z	N	
NKVE 15/2 M MCE	262	201	274	160	300	150	130	215	717,9	90	422,9	917,9	13,5	165	125	-	67	18	59,1
NKVE 15/4 T MCE	353	201	274	190	300	150	130	215	878,9	90	538,9	1078,9	13,5	165	125	-	67	18	82,7
NKVE 15/6 T MCE	353	201	274	210	300	150	130	215	1107,3	90	717,3	1307,3	13,5	165	125	-	67	18	112,2
NKVE 15/8 T MCE	353	201	274	210	300	150	130	215	1206,3	90	816,3	1456,3	13,5	165	125	-	67	18	125,7
NKVE 15/10 T MCE	426	201	341	248	300	150	130	215	1449,5	90	944,5	1699,5	13,5	165	125	-	67	18	183,2
NKVE 15/12 T MCE	426	201	341	248	300	150	130	215	1548,5	90	1043,5	1798,5	13,5	165	125	-	67	18	185,7
NKVE 15/14 T MCE	426	201	341	248	300	150	130	215	1647,5	90	1142,5	1897,5	13,5	165	125	-	67	18	188,2
NKVE 15/16 T MCE	426	201	341	248	300	150	130	215	1746,5	90	1241,5	1996,5	13,5	165	125	-	67	18	198,7
NKVE 15/17 T MCE	426	201	341	248	300	150	130	215	1796	90	1291	2046	13,5	165	125	-	67	18	199,9

#### NKVE 20

Modèle	A1	B1	B2	C	D	D/2	G1	G2	H	H1	H2	H3	Ø I	DNA = DNM (DN 50)					Poids Kg
														X	Y1	Y2	Z	N	
NKVE 20/3 T MCE	353	201	274	190	300	150	130	215	829,4	90	489,4	1029,4	13,5	165	125	-	67	18	67,8
NKVE 20/5 T MCE	353	201	274	210	300	150	130	215	1057,8	90	667,8	1257,8	13,5	165	125	-	67	18	83,8
NKVE 20/6 T MCE	353	201	274	210	300	150	130	215	1107,3	90	717,3	1357,3	13,5	165	125	-	67	18	95,9
NKVE 20/8 T MCE	426	201	341	248	300	150	130	215	1350,5	90	845,5	1600,5	13,5	165	125	-	67	18	128,9
NKVE 20/10 T MCE	426	201	341	248	300	150	130	215	1449,5	90	944,5	1699,5	13,5	165	125	-	67	18	140,9
NKVE 20/12 T MCE	426	201	341	248	300	150	130	215	1548,5	90	1043,5	1798,5	13,5	165	125	-	67	18	153,9
NKVE 20/14 T MCE	426	201	341	248	300	150	130	215	1647,5	90	1142,5	1897,5	13,5	165	125	-	67	18	155,9

## JETLY

28, rue de Provence - CS 60490 - Z.A.C. de Chesnes La Noirée  
 38297 SAINT-QUENTIN-FALLAVIER CEDEX  
 Tél. 04 74 94 18 24 - Télécopie 04 74 95 62 07  
 Internet <http://www.jetly.fr> - E.mail [info@jetly.fr](mailto:info@jetly.fr)

DISTRIBUÉ PAR